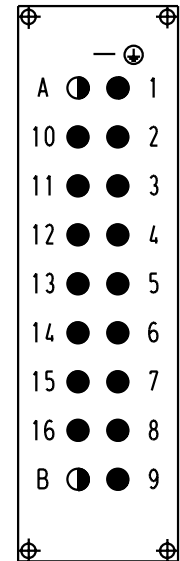
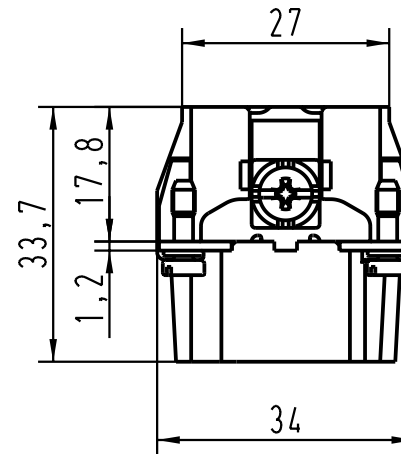
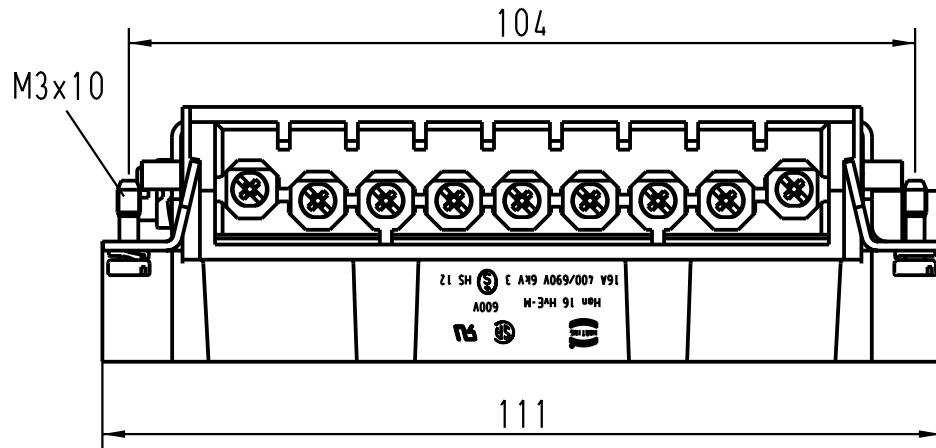
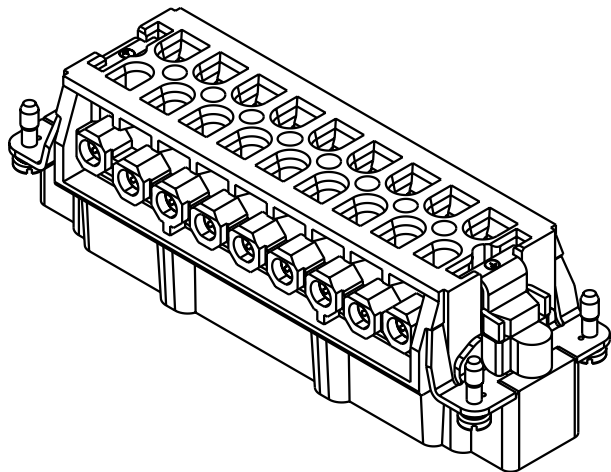


5 4 3 2 1



Kontaktanordnung (Ansicht Anschlussseite)
contact arrangement (view from terminal side)

- Arbeitskontakte
working contacts
- ◐ Schaltkontakte
relay contacts



	All Dimensions in mm Original Size DIN A 4			Techn. Character.			Nicht tolerierte Masse/ Free size tolerances		
					Dat.	Name	Massstab/ Scale		
				Detail.	22.03.04	Loe.	1 : 1		
				Insp.		Rü			
				Stand.					
410278				HARTING Electric GmbH & Co. KG			TB 09 34 016 2601		
Mod.				D-32339 Espelkamp					
							Blatt/ page		

D
C
B
A